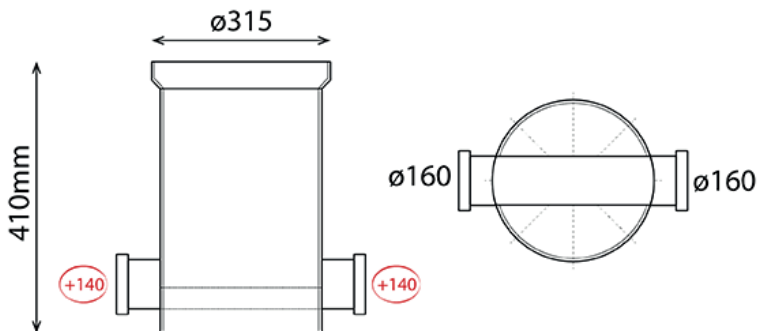


PVC NAZICHTPUT 27A ROODBRUIN
ART 1905

AFMETINGEN - ϕ (MM)	AFMETINGEN - HOOGTE (MM)	AANSLUITINGEN	BODEM	MATERIAAL
$\phi 315$	$\phi 315 \times 410$	2x160	PROFIELBODEM	PVC

PVC TOEZICHTSPUTTEN BENOR

- De PVC nazichtputten zijn ideaal voor een snelle en gebruiksvriendelijke aansluiting.
- Ze zijn gemakkelijk te transporteren.
- De putten zijn waterdicht net als de verbindingen, aansluitingen, sifons...
- Ze voldoen aan het BENOR keurmerk dat u op elke put op de sticker terugvindt. Elke put bevat tevens zijn productiedatum als traceringsmechanisme. De geprefabriceerde PVC-inspectieputten worden geproduceerd uit rioleringsbuizen die zelf een BENOR keurmerk hebben.
- Standaard vanuit de productie voorzien van een rubber dichting voor het eenvoudig, waterdicht ophogen van de put. Een meerwaarde voor elke plaatser.



PVC NAZICHTPUT 27A ROODBRUIN
ART 1905

OPTIES

PP GEURDICHT PUTDEKSEL VOOR INSPECTIEPUTTEN TOT 2000 KG

CODE	REF	B X H
8847	PP geurdicht putdeksel 340x340 voor inspectieputten ø250 tot 2000 KG	340 x 340

OPZETSTUKKEN ZONDER KRAAG

CODE	REF	Ø	CM
1801	OPZETSTUKKEN ZONDER KRAAG	315	30
302	OPZETSTUKKEN ZONDER KRAAG	315	50
910	OPZETSTUKKEN ZONDER KRAAG	315	100

